

Une innovation testée et approuvée par les compagnons 



**CHARIOT FINISSEUR  
ALLÉGÉ**

Chariot de chantier pliable, léger et facile à déplacer permettant d'effectuer des travaux de finition (plaquiste, peintre, plâtrier...) en toute ergonomie



**FABRIQUÉ  
EN FRANCE**

**FONCTIONNALITÉS PRINCIPALES**



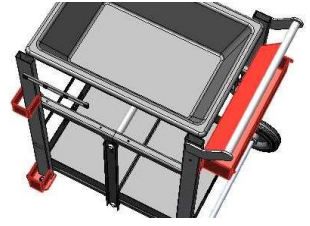
PRÉPARATION DES MATIÈRES



COMPARTIMENT DE STOCKAGE



CHARIOT SUR ROULETTES



BOITE DE RANGEMENT ET SUPPORTS BALAIS

**DOUBLE POSITION**



**CHARIOT OUVERT**  
Pour travaux de finition  
*Verrouillable par molettes*

**CHARIOT FERMÉ**  
Pour le déplacement sur chantier.  
*Verrouillage par attaches en caoutchouc*



**CARACTÉRISTIQUES**

- Structure rigide en aluminium
- Compartiment d'accueil pour auge 600x430mm de 25L
- Compartiment de stockage en tôle pleine
- Poignée tube diam 25mm
- 4 roulettes dont 2 fixes Ø200 et 2 pivotantes à freins Ø80
- 1 boîte de rangement cadenassable
- Poids 15 kg

**LES + PRODUIT**



**ERGONOMIE DU POSTE**  
Hauteur du poste 1000mm pour effectuer vos préparations à hauteur d'homme



**LÉGÈRETÉ**  
Poids optimisé pour faciliter la manutention et le transport sur chantier



**FACILE À PLIER**  
Chariot pliable grâce à un système accordéon rapide et facile à verrouiller

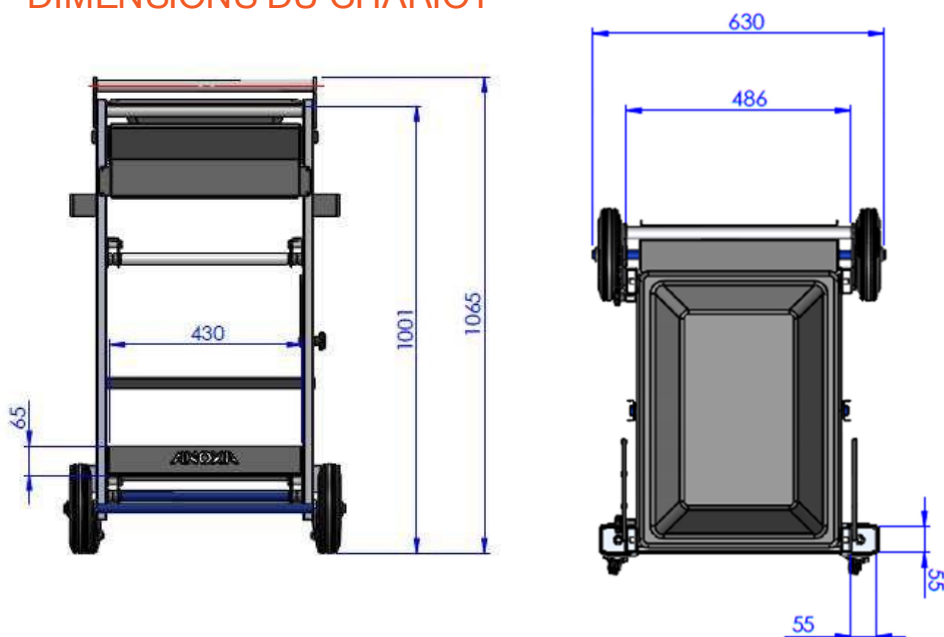


**FACILE À DÉPLACER**  
En position ouverte ou fermée grâce aux roulettes et poignée de manutention



## CHARIOT FINISSEUR ALLÉGÉ

### DIMENSIONS DU CHARIOT



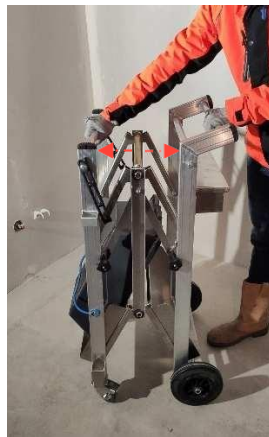
### MISE EN PLACE



1. Retirer les attaches caoutchouc



2. Desserrer les molettes



3. Déplier le chariot



4. Serrer les molettes



### APPLICATIONS

- Plaquistes (finitions intérieures, d'isolation et d'aménagement)
- Peintres (Bâtiment et décoration)
- Façadiers (revêtement des façades)
- Plâtriers (préparation des plafonds et murs)
- Maçons
- Electriciens
- Décorateurs