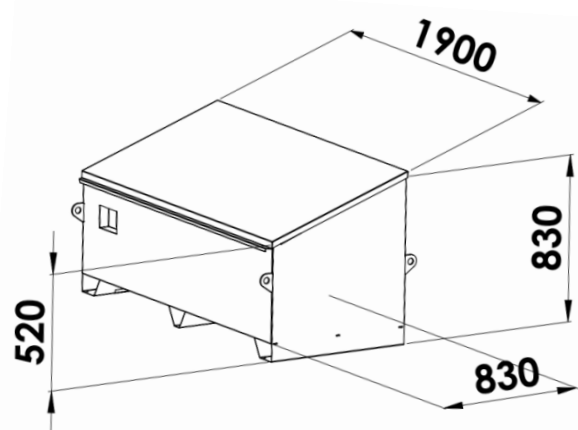


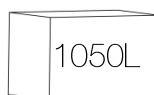
# COFFRES TRAVAUX PUBLICS

## Informations techniques :

- 4 anneaux de levage : épaisseur 8mm, trou  $\varnothing$  35
- Large poignée d'ouverture sur toute la longueur
- Barre de fermeture 2 points centralisée par 1 cadenas 50 mm encastré et protégé
- Barre de maintien automatique du couvercle
- Piétements de 100 mm (pour manutention au transpalette ou chariot élévateur)
- Fixation possible au sol
- Pied central
- Couvercle et fond renforcés
- Couvercle incliné facilitant l'accès à l'intérieur du coffre et assurant le ruissellement des eaux de pluie
- Charnières protégées
- Face arrière avec passe-fil étanche pour cordon de charge
- Epaisseur tôle : 1.5 à 2mm
- Noir RAL9005 texturé



Charge  
MAXI  
900 KG



145kg



Anneau de levage



Barre de maintien ouverture  
couvercle



Cadenas encastré



Passe fil



Option roulettes  
 $\varnothing$  125 ou  $\varnothing$  160



Poignée d'ouverture sur  
toute la longueur