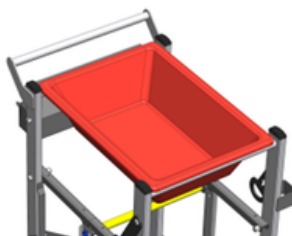


Chariot du finisseur aluminium

Chariot de chantier pliable en aluminium, léger et facile à déplacer. Il vous accompagnera partout sur vos chantiers et vous permettra d'effectuer vos différents travaux en toute ergonomie.



Fonctionnalités principales



PRÉPARATION
Effectuez vos préparations en toute ergonomie



COMPARTIMENT DE STOCKAGE



CHARIOT SUR ROULETTES
Grande maniabilité



BOITE DE RANGEMENT ET SUPPORTS BALAIS
Rangez vos outils dans une boîte cadenassable

Les + produit

Ergonomie du poste

Hauteur du poste 1000mm pour effectuer vos préparations à hauteur d'Homme

Légereté

Seulement 15kg pour faciliter la manutention et les déplacements sur chantier

Pliable & compacte

Chariot pliable grâce à un système accordéon rapide et facile à verrouiller. Encombrement réduit une fois replié pour faciliter les déplacements et le rangement

Maniabilité

Dans toutes les situations, grâce aux roulettes, à sa barre de maintien, il vous suivra à tous les niveaux du chantier et même dans les escaliers

2 positions d'utilisation



Chariot ouvert

Pour effectuer vos travaux de finition en toute ergonomie



Chariot fermé

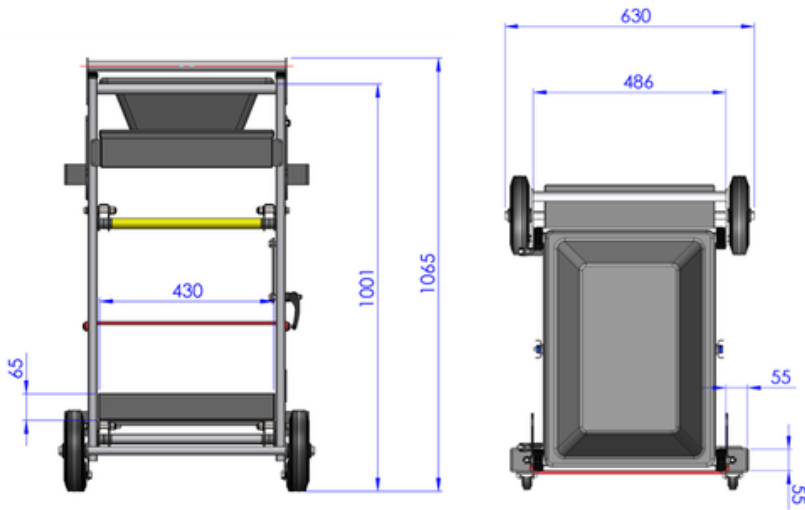
Pour le déplacement sur chantier. Verrouillage par attaches en caoutchouc et maintien en position de l'auge

Caractéristiques

- Poids total : 15kg
- Structure rigide en aluminium
- Compartiment d'accueil pour auge 600x430mm de 25L
- Compartiment de stockage en tôle pleine
- Barre de maintien en tube diam 25mm
- 4 roulettes dont 2 fixes Ø200 et 2 pivotantes à freins Ø80
- 1 boîte de rangement cadenassable (dimensions : 420 x 90mm)
- Référence NC00230 (sans Auge) ou NC00240 (avec Auge)

Chariot du finisseur aluminium

Dimensions du chariot



Codifications



CHARIOT DU FINISSEUR AVEC AUGE

Réf. : NC00230



CHARIOT DU FINISSEUR SANS AUGE

Réf. : NC00240

Applications

- Obturation des passages de tiges de banche
- Plaquistes (finitions intérieures, d'isolation et d'aménagement)
- Peintres (bâtiment et décoration)
- Façadiers (revêtement des façades)
- Plâtriers (préparation des plafonds et murs)
- Maçons
- Électriciens



Mise en place du chariot



1

Libérez les attaches caoutchouc

2

Desserrez les poignées de blocage

3

Dépliez le chariot

4

Serrez les poignées de blocage

5

Prêt pour utilisation