



Box 0 pénibilité

- ➔ Percements
- ➔ Burinage
- ➔ Piquage
- ➔ Ponçage



Réduit la fatigue et risques TMS



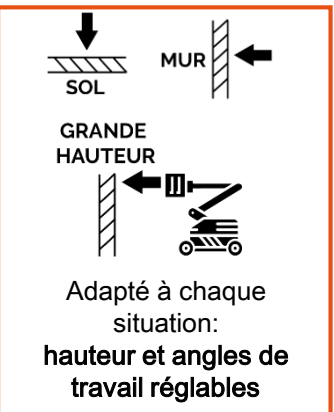
Liberté complète de mouvement

(conserve le *geste* et le *savoir-faire compagnon*)


Rends **légers** les outils lourds


Productivité **accrue**


Jusqu'à **2,5x plus rapide** suivant opération (plus la *tâche* est *difficile* plus le *gain* est *élevé*)

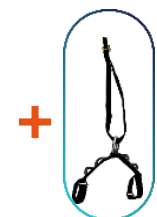


Prévoir système d'aspiration à la source adapté

 Réglage du bras difficile, consulter la notice

 Pour disposer le bras sur un échafaudage, il faut en amont, l'accord du concepteur du montage de l'échafaudage. Voir page suivante

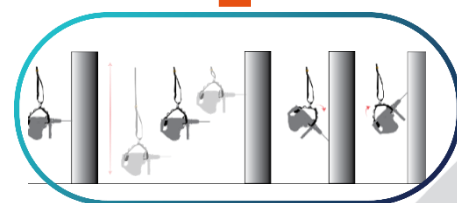
 **Caractéristiques techniques :**
Poids du bras : 7,6 kg A utiliser uniquement avec le porte outil «queue de cochon» + sangle (1,4 kg)
Protections néoprènes
Charge maxi 15 kg (utile)
Stockage : caisse de rangement



Fixe* ou Mobile* ou Nacelle*

Sangle réglable

Support adapté



*Fiche produit des supports en p.3, p.5 et p.7



Box 0
pénibilité

Caractéristiques techniques détaillées :

- Poids du bras : **7,6kg**
- A utiliser uniquement avec le porte outil «queue de cochon» + sangle (**1,4kg**)
- Protections néoprènes
- Charge maxi **15kg** (utile)

3 supports disponibles

- Support 1 : support fixe sur caisse
- Support 2 : support mobile minorange
- Support Nacelle : support en T fourni avec le bras

Utilisation sur échafaudage

L'EksoZeroG ne doit être utilisé que sur des zones d'échafaudage prévues et calculées pour son installation. La zone devra être identifiée sur l'échafaudage monté.

Durant la conception de l'échafaudage, il devra être pris en compte les efforts engendrés par l'EksoKit sur la rambade :

- Charge verticale : 33 kg
- Couple réparti sur les lisses hautes et basses : 250 Nm

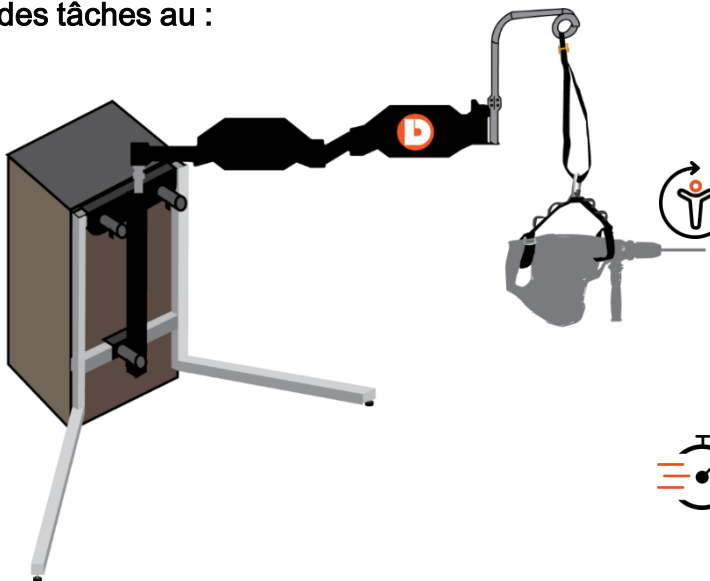
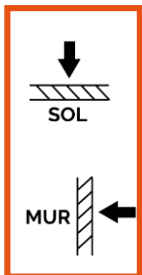
Il appartient au concepteur de l'échafaudage de prendre les coefficients de sécurité nécessaires. En aucun cas la stabilité de l'échafaudage ne doit être modifiée.





Box 0
pénibilité

Adapté pour des tâches au :



Pas de réglage sur le support



Transportable dans les escaliers (roues sur la caisse)



Simplicité et rapidité de montage du bras 0G



FABRIQUÉ EN FRANCE



Temps de mise en œuvre : 5 min montage support
5 min réglage bras



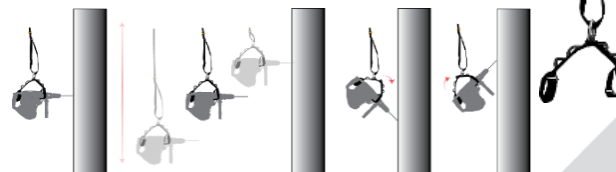
Adapté pour un sol en bon état



Caractéristiques techniques :

Dimensions caisse : 98 x 38 x 49 cm
Poids caisse (avec bras 0g + porte outils + support) : 36 kg
Stabilisateurs repliables
Espace entre stabilisateurs : 192,6 cm
Longueur d'un stabilisateur : 110 cm
Hauteur totale stabilisateurs déployés : 147 cm

Angles d'attaque et hauteur réglables grâce à la sangle

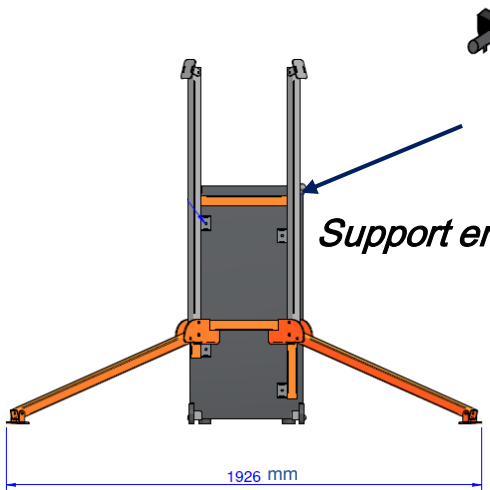
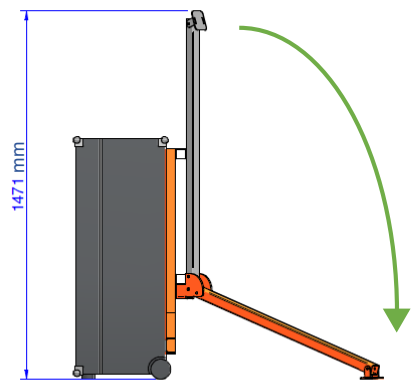




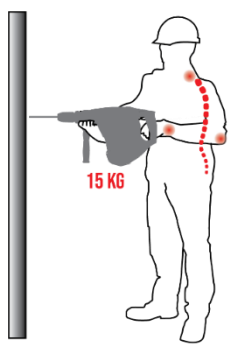
Box 0
pénibilité

Caractéristiques techniques détaillées :

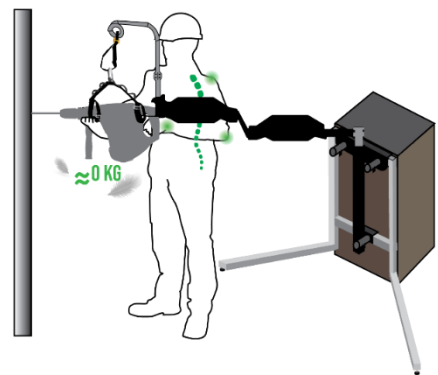
- Pieds réglables pour ajustement des stabilisateurs
- Poids caisse à vide + support : 22 kg (2 roues facilitent le déplacement de la caisse)
- Dimensions caisse : 98 x 38 x 49 cm



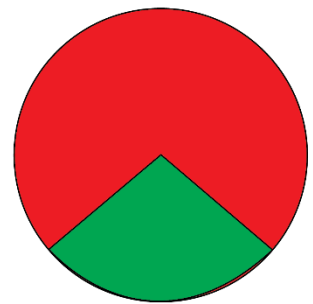
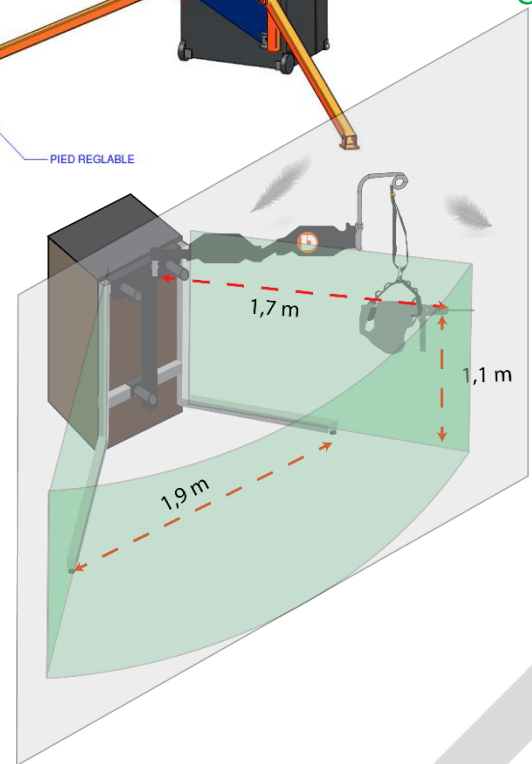
ZONE DE TRAVAIL ENTRE LES STABILISATEURS : ZONE VERTE



Avant



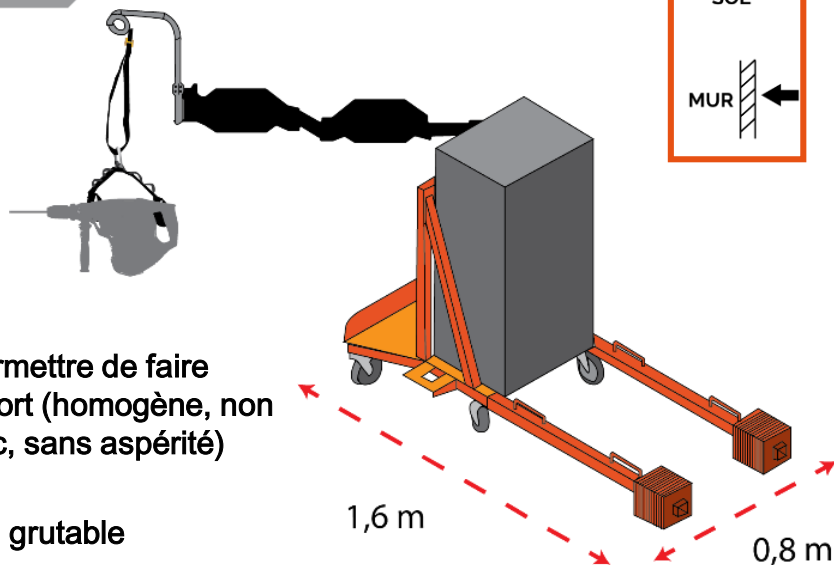
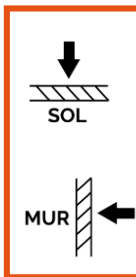
Maintenant





Box 0
pénibilité

Adapté pour des tâches au :



Pas de réglage sur le support



Zone de travail sans encombrement



Simplicité et rapidité de montage du bras 0G



FABRIQUÉ EN FRANCE



Le sol doit permettre de faire rouler le support (homogène, non accidenté, sec, sans aspérité)



NON grutable



Temps de mise en œuvre : 5 min montage support
5 min réglage bras



Caractéristiques techniques :

Dimensions caisse : 98 x 38 x 49 cm

Poids caisse (bras 0g + porte outils + support) : 21 kg

Poids support : 22 kg

Poids lests : 2 x 15 kg

Angles d'attaque et hauteur réglables grâce à la sangle



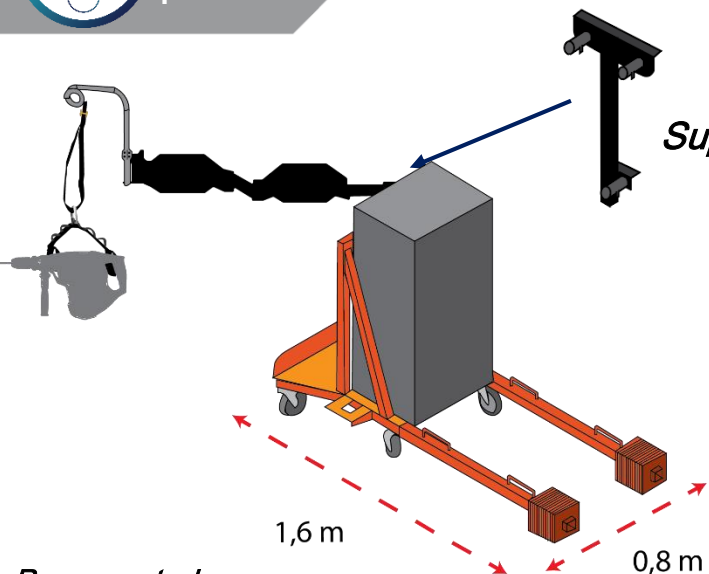


Box 0
pénibilité

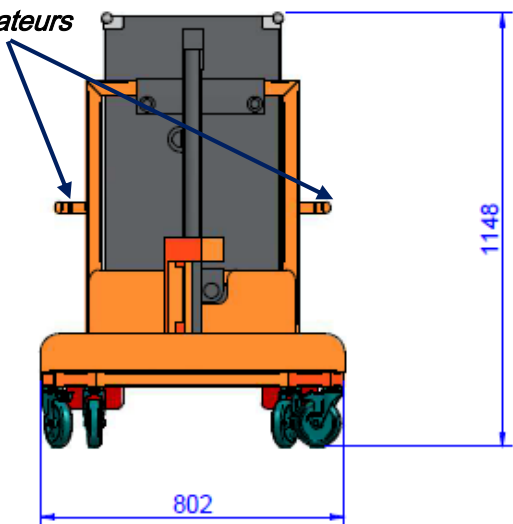
Caractéristiques techniques détaillées :

- Stabilisateurs à positionner à l'arrière de la zone de travail
- Poids caisse à vide : 21 kg

ZONE DE TRAVAIL : ZONE VERTE



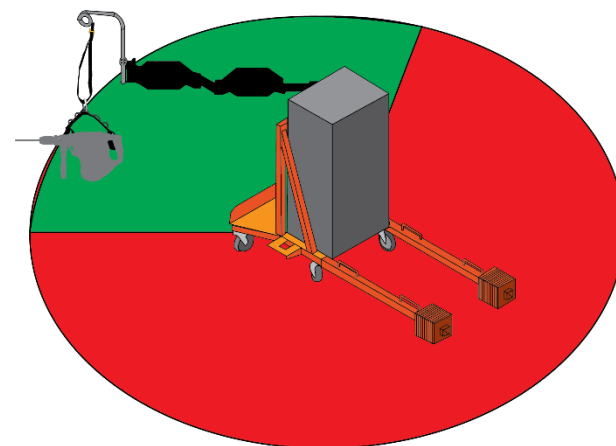
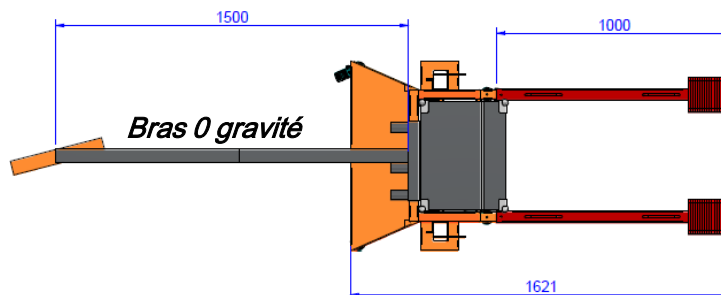
Rangements des stabilisateurs



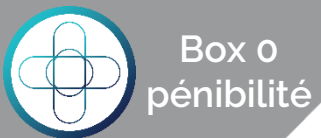
2 ROULETTES Ø125
PIVOTANTES - SANS FREIN



2 ROULETTES Ø125
PIVOTANTES - AVEC FREIN



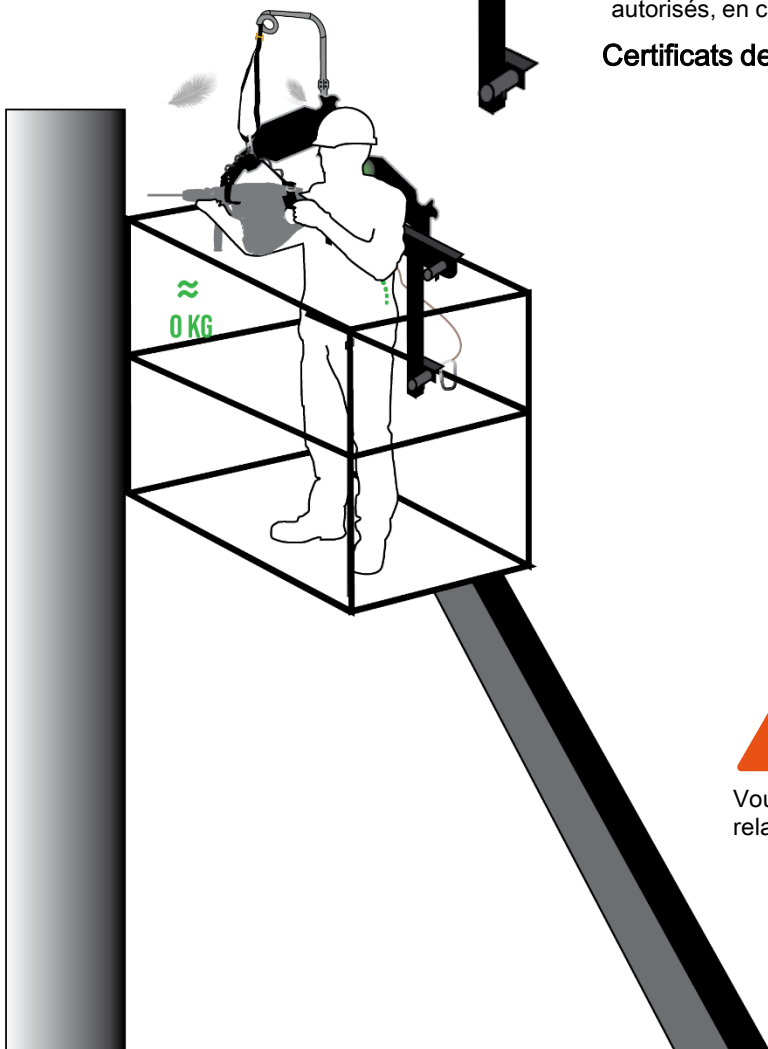
Adapté pour des tâches :



Support en T sur garde-corps des nacelles

Le support en T fourni avec le bras 0 Gravité est autorisé sur les modèles de nacelles suivants (certificat de conformité). Cette liste est vouée à être actualisée avec de nouveaux modèles autorisés, en cours d'homologation.

Certificats de conformité disponibles si besoin auprès de Distrimo



MANITOU
GROUP



Haulotte

Modèles
280 TJ
160 ATJ + E3
260 TJ
200 ATJ
200 ATJ RC
160 ATJ E3
160 ATJ E3 RC
180 ATJ2 E3
180 ATJ2 E3 RC
MAN'GO
180 ATJ RC4 RD ST5 S1
160 ATJ RNC 4RD ST5 S1
150 ETJL BIE
80 VJR
100 VJR

Modèles
HA16 RTJ/O/PRO
HA20 RTJ/O/PRO
HA20 LE RTJ O/PRO



Le bras 0G est autorisé uniquement pour ces modèles de nacelle

Vous renseigner auprès du service locations extérieure relative aux locations de nacelles avec Bras 0 gravité.



pour toute demande



Box 0
pénibilité

Photos terrain

Le bras 0 gravité a été testé, loué et approuvé sur de nombreuses tâches

