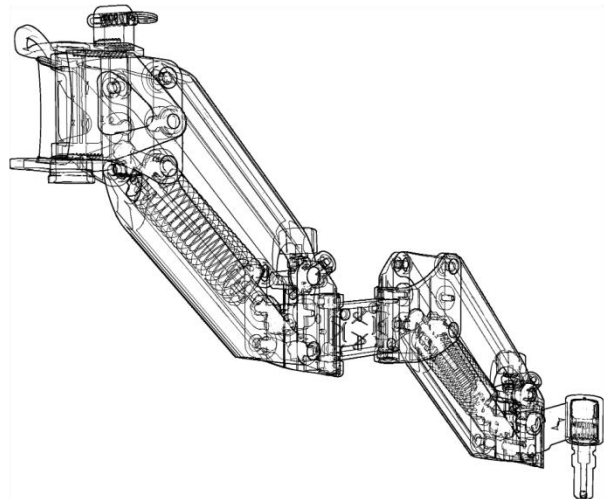
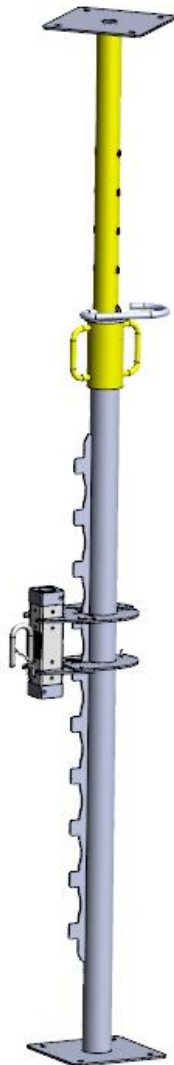


Notice d'Instructions

Notice originale– Etai pour Bras ZeroG



Edition n°1

Septembre 2020

Produit : Etai

Modèle : 110001

Document : Notice d'instruction_Etai pour Bras ZeroG indA

SOMMAIRE

Sommaire

1. Concernant ce document	4
1.1 Remarques concernant l'utilisation de ce mode d'emploi	4
1.2 Fabricant	5
1.3 Avertissement contenues dans ce document	6
2. Sécurité relative au Dispositif	7
2.1 Indications de sécurité générales	7
2.2 Obligations de l'exploitant et du personnel	8
2.3 Utilisation conforme aux prescriptions	9
3. Description du Dispositif.....	12
3.1 Présentation générale	12
3.2 Description du bras ZeroG	14
3.3 Description de l'Etai	14
4. Transport et stockage	15
4.1 Transport	15
4.2 Stockage	15
5. Mise en service	16
Avant la mise en service, s'assurer que l'ensemble des éléments du bras ZeroG sont présents dans la caisse de transport.	16
5.1 Mise en service	16
6. Utilisation	20
6.1 Vérifications avant usage	20
6.2 Utilisation	20
6.3 Replis	20
7. Nettoyage et maintenance	21
8. Annexes	23
8.1 Annexe 1 : Maintenance	23
8.2 Annexe 2 : Pièces de rechange	25
8.3 Annexe 3 : Proposition de sanglage sur outillages communs	26



1. Concernant ce document

1.1 Remarques concernant l'utilisation de ce mode d'emploi

Contenu du mode d'emploi

Nous appelons "Dispositif" l'ensemble des éléments décrit dans le paragraphe 3 de cette notice d'instruction.

Le mode d'emploi contient des informations permettant un fonctionnement sûr et conforme du Dispositif. Le respect des indications fournies dans le mode d'emploi contribue à limiter les risques et augmenter la fiabilité et la durée de vie du Dispositif

Les caractéristiques techniques, descriptions et données de construction sont conformes à l'état actuel de la technique au moment de l'impression. Des modifications de la construction en vue du perfectionnement technique sont possibles. Les figures et les dessins sont uniquement destinés à faciliter la compréhension.

Utilisation du document

La présente notice d'instruction est destinée à l'exploitant du Dispositif. Il doit être lu et respecté par toutes les personnes qui travaillent avec le Dispositif .

La notice d'instruction doit être lue entièrement et attentivement avant de débiter l'assemblage et la mise en service du Dispositif. L'ensemble des informations contenues dans la présente notice doivent être respectées.

Conservation de la notice d'instruction

La notice d'instruction doit toujours être disponible sur le lieu d'utilisation du Dispositif et être accessible à tous les utilisateurs de du Dispositif.

Garantie et responsabilité

La société Azairis décline toute responsabilité pour les dommages et les dysfonctionnements dus au non-respect de cette notice d'utilisation

Droits d'auteur

L'ensemble des informations contenues dans cette notice d'instruction sont la propriété d' Azairis.

Aucune information ou illustration issues de cette notice ne peut être reproduit et exploité sans l'autorisation de la société Azairis.

1.2 Fabricant

Fabricant Etai

AZAIRIS
36 Avenue des frères Lumière
44250 St-Nazaire – France

Tel : +33 9 98 25 93 26
www.azairis-ergonomie.com
E-mail : contact@azairis.com

1.3 Avertissement contenues dans ce document


Les avertissements signalent des risques et dangers pouvant se produire lors de l'utilisation du Dispositif.

Le niveau de gravité du danger est spécifié par un mot clé en tête d'avertissement.

La nature du danger est précisée, la conséquence possible en cas de non-respect de l'avertissement, ainsi que la mesure à prendre pour éviter le danger


Mot-clé	Signification	Conséquences en cas de non-respect
DANGER	Met en garde contre un danger imminent	Mort ou blessures graves en cas de non-respect.
AVERTISSEMENT	Met en garde contre un danger possible	Mort ou blessures graves possibles en cas de non-respect.
PRUDENCE	Met en garde contre une situation potentiellement dangereuse	Blessures légères possibles.
REMARQUE	Met en garde contre des dommages matériels possibles	Dommages matériels

Exemple d'Avertissement

	<i>Avertissement</i>
	<p>Nature et source du danger concerné</p> <p>Conséquences possibles en cas de non-respect de la remarque d'avertissement.</p> <p>➤ Mesures permettant d'éviter le danger</p>

2. Sécurité relative au Dispositif

2.1 Indications de sécurité générales

Prudence	
	<p>Blessures en cas de non-respect de consignes spécifiées ci-dessous</p> <ul style="list-style-type: none">➤ Les consignes de sécurité suivantes doivent être impérativement respectées lors de l'utilisation du Dispositif

Utilisation non conforme

Le Dispositif doit être utilisé conformément à sa destination décrite dans la notice d'instruction.

Modifications

Aucune modification ou transformation du Dispositif peut être réalisée sans l'accord écrit de la société AZAIRIS.
Utiliser uniquement des pièces de rechange et les accessoires d'origine de la société AZAIRIS, pour la Communauté Européenne.

2.2 Obligations de l'exploitant et du personnel

Obligations de l'exploitant

L'exploitant doit analyser les risques pour la sécurité et la santé des travailleurs, ainsi que les risques existants au poste de travail ou les risques qui seraient susceptibles de s'y ajouter du fait de l'utilisation du Dispositif.

En tenant compte des résultats de l'analyse des risques, l'exploitant met en œuvre les actions de prévention et les méthodes de production garantissant le meilleur niveau de protection de la santé et de la sécurité des travailleurs (article L. 4121-3 du code du travail).

Le Dispositif ne doit être utilisée que par un personnel formé à son usage, et dont les compétences doivent être clairement identifiées (conduite, nettoyage, maintenance, ...)

Le personnel en cours de formation devra travailler sous la surveillance d'une personne déjà formée.

Mettre à disposition du personnel les équipements de protection individuel nécessaire.

Veiller à ce que les consignes de sécurité et les pictogrammes apposés sur le Dispositif soient présents et parfaitement lisibles.

Assurer un contrôle périodique du Dispositif.

La mise en sécurité du Dispositif n'exclue pas l'application des normes et réglementations relatives à la prévention des accidents et à la protection de l'environnement.

Obligations du personnel

Le personnel intervenant sur le Dispositif doit avoir lu et compris la notice d'utilisation avant de débiter les travaux.

Utiliser les équipements individuels de protection mis à disposition.

Respecter les consignes de sécurité et les remarques de danger apposées sur le Dispositif.

Veiller à sécuriser le périmètre d'intervention en cas de chute de pièces. Ne pas laisser tomber de pièces du Dispositif.

En cas de dysfonctionnement, stopper et consigner immédiatement le Dispositif jusqu'à correction intégrale de la défaillance.

2.3 Utilisation conforme aux prescriptions

Le Dispositif n'est pas un système de levage et manutention.
Le Dispositif est un **équipement de travail** (directive 2009/104/CE – « Prescriptions minimales de sécurité et de santé pour l'utilisation par les travailleurs au travail d'équipements de travail »).

Charge utile maximale

La capacité de charge du Dispositif est comprise entre 3,6 kg et 16kg. Cette capacité inclus le poids de l'outil et du porte-outil (charge utile)

Zone d'interface

Concernant l'usage de l'étau

L'étau doit être implanté entre deux surfaces (plafonds et sols) qui doivent avoir une tenue structurelle suffisante pour des efforts verticaux de 250 N.

Il revient à l'intégrateur de garantir les coefficients de sécurité nécessaire sur la structure.

L'intégrateur devra également garantir la stabilité du dispositif, dans tous les cas d'usage prévu par son application



Avertissement

Risque de chute d'objet

- En cas de non-respect de la résistance de la zone de fixation, le couple généré par le bras peut endommager la zone et générer des chutes d'objets

Concernant l'usage du bras ZeroG

Le bras ZeroG se manipule dans toutes les directions sans effort. Le bras ZeroG utilise de puissants ressorts pour supporter le porte-outil et l'outil (la charge utile). Ces ressorts assistent le bras ZeroG à un déplacement rapide et sans effort pour l'utilisateur. Soyez conscient de la puissance du bras et maintenez le contrôle pendant les opérations.

Point de pincement

La housse de protection néoprène (105785) doit toujours être présente sur le brasZeroG et non détériorée. Cette housse protège le bras ZeroG et enlève tout point de pincement

***Prudence*****Pincement**

Risque de blessure par pincement.

- Utiliser toujours le bras muni de ses deux housses de protection néoprène


Parkage

Ne jamais lâcher des deux mains l'outil utilisé sans avoir mis, préalablement, en position de parkage le bras ZeroG.

Parker le bras ZeroG si il n'est pas utilisé.

La mise en place/enlèvement de l'outil se fait uniquement lorsque le bras ZeroG est parké

Afin d'assurer le parkage en toute sécurité, se reporter à la section Parkage au chapitre 5.2

	Prudence
	<p>Déchargement rapide des ressorts du bras ZeroG</p> <p>Déplacement vertical rapide du bras ZeroG</p> <p>➤ Parker le bras ZeroG avant le retrait du porte-outil</p>

Réglage de la tension des ressorts

Ne pas forcer en rotation les deux molettes (F) d'ajustage en tension des ressorts du bras ZeroG
Le mouvement des molettes doit être réalisé sans effort.

Se reporter à la section « Réglage du bras » au chapitre 5.2

Protection environnement

Ne pas exposer le bras à des projections de liquide, de débris, de produits chimiques.

Mettre en place une housse adaptée (housse plastique ou textile M1) en cas de projection ou de contraintes environnementales spécifiques

Autres usages

Ne pas s'accrocher au bras ZeroG. Le bras ZeroG n'est pas un système de levage et manutention

Etre vigilant et prudent lorsque vous êtes à proximité et / ou travaillez avec un bras ZeroG non chargé.

3. Description du Dispositif

3.1 Présentation générale

Il est recommandé à réception du matériel de vérifier la présence de l'ensemble des composants

Le Dispositif est composée de:

Bras ZeroG



Porte Outil Queue de cochon



Un lot de sangles d'accrochage



Sangle de sécurité avec mousqueton



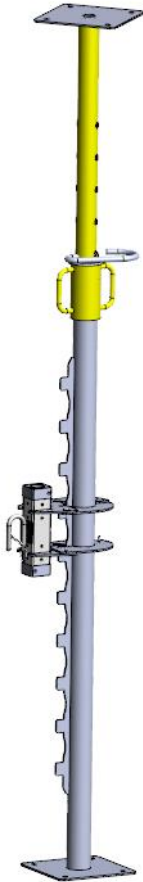
Interface de montage sur etai



Docking sur
etai

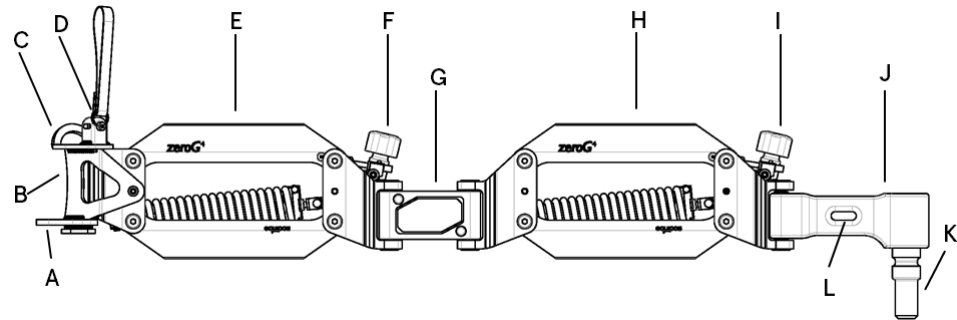


Etai



3.2 Description du bras ZeroG

Le bras ZeroG est composé des éléments suivants :



A	Anneau de Docking	G	Charnière
B	Interface porte outil	H	Demi-bras arrière
C	Point de fixation outil	I	Molette d'ajustement arrière
D	Verrou porte outil	J	Maneton interface
E	Demi-bras avant	K	Axe interface
F	Molette d'ajustement avant	L	Point de fixation bras

Enveloppe de travail	Portée maximum pour le bras seul Horizontal: 0.9m (36") Vertical: 0.6m (24")
Poids du bras	7.6 kg (16.8 lbs)

3.3 Description de l'Etai

Longueur minimum : 170 cm
Longueur maximum : 290 cm

Poids : 18 kg

4. Transport et stockage

4.1 Transport

Le transport du bras Zero G doit s'effectuer dans la caisse à roulette fournie à cet effet.

S'assurer de la bonne fermeture des verrous de la caisse, afin de ne pas faire chuter le matériel lors du transport.

Le calage mousse de la caisse, assure que les différents composants ne se choquent pas lors du transport.

Assurez-vous que chaque composant est bien positionné dans son emplacement sans gêner la mise en place du composant suivant.

La fermeture du couvercle de la caisse ne doit rencontrer aucune résistance.

4.2 Stockage

Le lieu de stockage doit :

Etre protégé des intempéries

Etre exempt de condensats, d'acides, de bases et de toute autre substance agressive ou des vapeurs correspondantes.

Les températures de stockage doivent être comprises entre -20°C et +60°C

Le non-respect des conditions ci-dessus entraîne l'annulation de la garantie pour tous les vices techniques découlant du stockage non conforme

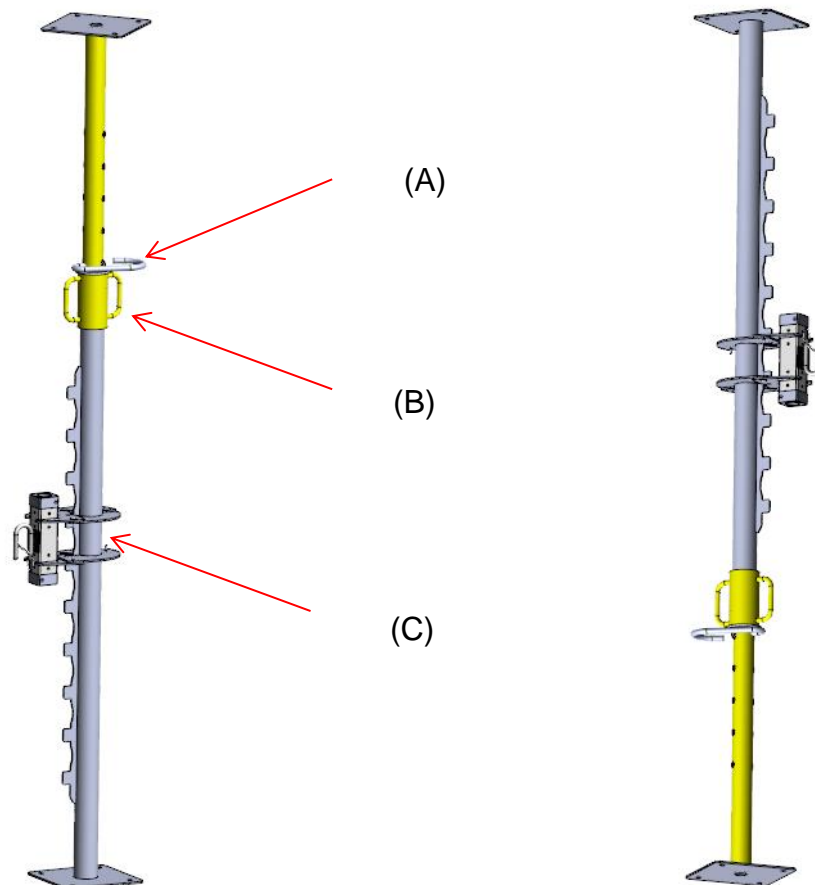
5. Mise en service

Avant la mise en service, s'assurer que l'ensemble des éléments du bras ZeroG sont présents dans la caisse de transport.

5.1 Mise en service

Mise en place de l'étau

Suivant la zone d'accès souhaité vous pouvez mettre l'étau dans le sens que vous souhaitez. Le dispositif est totalement symétrique

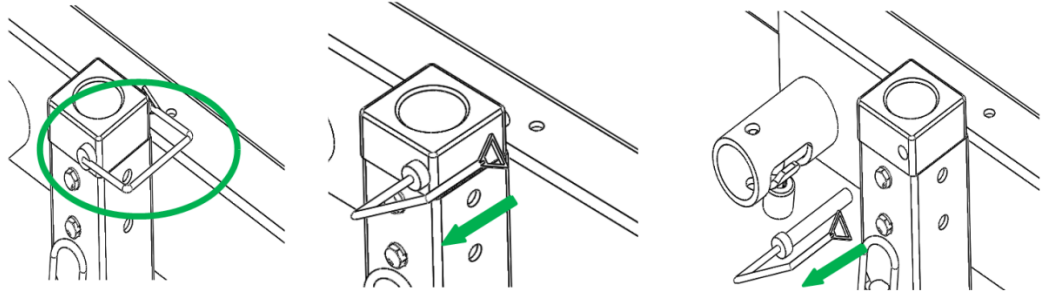


L'étau pour Bras ZeroG se met en place par un premier réglage de la hauteur via le crochet (A) puis une mise en pression par la virole (B).

Régler la hauteur du Bras par rotation puis mise en butée du socle d'accueil (C).

Mise en place du bras dans l'étai

Déverrouiller la broche de sécurité et la retirer




Engager l'axe interface dans l'alésage de l'interface de fixation




Repositionner la broche de sécurité et la verrouiller.



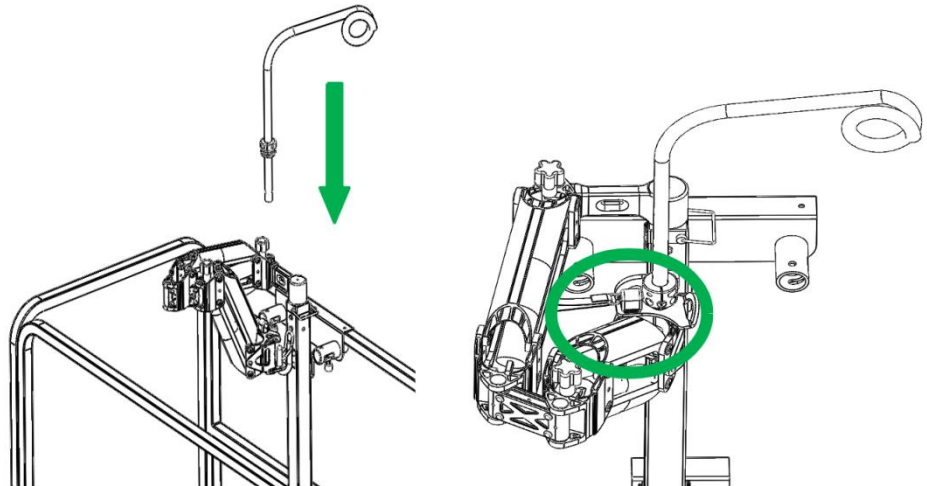
Avertissement	
	<p>Risque de chute d'objet</p> <p>Le bras risque de se sortir de son interface et chuter.</p> <ul style="list-style-type: none"> ➤ Bien s'assurer que la broche est engagée et dépasse de l'autre côté de l'interface et que le verrou est bien engagé.

Parkage du bras Parker le bras sur le crochet disponible sur l'interface de fixation

	Avertissement
	<p>Risque de choc</p> <p>Le bras risque de remonter brusquement</p> <ul style="list-style-type: none"> ➤ L'effort généré par le bras pouvant être de 16 kg, effectuer la manipulation à 2 mains, sans positionner d'autre partie du corps au-dessus du bras.

Mise en place du porte outil

Engager le porte outil Queue de cochon.



S'assurer que le verrou de rotation est bien engagé

Mise en place de l'outil avec une sangle

S'assurer que l'outil est hors énergie

Choisissez la sangle adaptée, et la mettre en place autour de l'outil en faisant une boucle coulissante.

La boucle doit être placée au plus près du centre de gravité de l'outil

L'annexe 3 présente différentes propositions de mise en place de sangles pour les outils communs. Des combinaisons de sangles peuvent être utilisées.

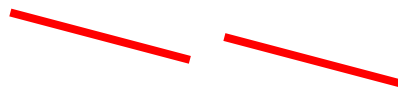
Réglage du bras

Le bras ZeroG doit pouvoir se déplacer de façon fluide, sans point dur au cours du travail.

L'effort vertical généré par le bras pour contrer la masse de l'outil se règle par une action sur chaque demi-bras.

Pour une hauteur déterminée du point d'équilibre du bras (bras déployé), régler à l'aide des deux molettes « lift » la position des deux demi-bras tout en respectant les **consignes suivantes**.

- Les **demi-bras** doivent rester parallèles entre eux



Position correcte



Position incorrecte

Commencez le réglage par le demi-bras portant l'outil, en le maintenant dans une position à 5° au-dessus de l'horizontalité. Dans cette position, la molette Lift ne présente aucune résistance.

Procéder de la même façon pour le second demi-bras.

Il est rappelé que le réglage de la molette « Lift » se fait uniquement manuellement sans apport d'outil

Vérifiez le bon fonctionnement du bras en déplacement doucement l'outil.



6. Utilisation

6.1 Vérifications avant usage

Vérifier que la mobilité du bras ZeroG est fluide dans sa zone d'action

Vérifier que les housses de protection Néoprène du bras zeroG sont bien positionnées et qu'elle protège chacun des demi-bras

6.2 Utilisation

Durant la phase d'utilisation, l'outil doit être maintenu de la même façon que dans son usage sans le bras ZeroG.

L'outil ne doit jamais être lâché par l'opérateur.

L'opérateur doit toujours travailler seul avec le bras ZeroG.

Lorsque l'opérateur ne se sert plus de l'outil, le bras ZeroG doit être parké

Ne jamais déplacer le dispositif de reprise sans avoir au préalable parké le bras

6.3 Replis

Une fois l'usage du bras terminé, le repli s'effectue dans le sens inverse de la mise en service.

Les avertissements et préconisations doivent être respectés de la même façon.

7. Nettoyage et maintenance

Maintenance Pour les opérations de maintenance, se référer à l'annexe 1 « Bras ZeroG Maintenance »

N'utiliser que de l'air sec pour le soufflage du bras.
Ne pas utiliser de solvant pour le nettoyage

**Réparations
et pièces de
rechanges**

En cas d'incident survenu sur le bras, et avant toute réparation, demandez conseil à votre distributeur

Le bras contient des ressorts d'une grande puissance. Il est important de ne jamais démonter le bras

Retournez le bras à votre centre technique agréé par EksoBionics pour assurer les réparations ou changement de pièces.

N'utiliser que des pièces de rechanges fournies par EksoBionics

Le non-respect de ces règles entrainera l'annulation des garanties en cours.

***DANGER*****RESSORT DE FORTE PUISSANCE**

Risque de blessures graves et de pincements importants.

- Ne jamais démonter le bras ou essayer de le réparer sans avoir reçu les instructions d'EksoBionics ou de votre distributeur

8. Annexes

8.1 Annexe 1 : Maintenance

EksoZeroG Maintenance					
Contactez Azairis pour tout endommagement ou dysfonctionnement de composant.					
Composant	Descriptif Maintenance		Utilisateur	Maintenance préventive	Fréquence
Bras ZeroG					
Bras ZeroG4	Vérifier le bon débattement du bras dans l'espace		X	X	A chaque utilisation
Maneton d'interface	Faites pivoter le maneton d'interface (bras ZeroG4 non fixé sur son bloc) pour s'assurer que ce dernier tourne sans contrainte			X	Hebdomadaire
Protections	Vérifier que les protections ne sont pas déchirées et sont bien fixées au bras zeroG4. Le bras ZeroG4 ne doit être contraint par les différentes protections		X	X	A chaque utilisation
Ressorts	Enlever toutes les protections pour accéder aux ressorts Enlever tous les débris à l'aide d'air comprimé Vérifier que les ressorts ne sont pas endommagés (rouilles, déformation, défaut peinture..) Remettre toutes les protections en place			X	Hebdomadaire
Reception porte outil	Inspecter les zones de liaison. Éliminez tous les débris et nettoyez avec un chiffon et / ou de l'air comprimé.			X	Hebdomadaire
Molette d'ajustement (Fonctionnement)	Vérifier le bon état de l'axe de la molette d'ajustement. Nettoyer l'axe, si nécessaire, avec un chiffon et / ou de l'air comprimé. Appliquer de la graisse sur la glissière si nécessaire (graisse à tenue haute pression)			X	Semi-annuel
Molette d'ajustement (Réglage)	Régler successivement chaque molette pour que les 2 demi-bras zeroG4 soient à l'horizontale lorsque l'outil est en position. (cf page 2 » de ce manuel) Vérifier que le bras ZeroG4 se déplace librement dans l'espace. Ajuster le réglage si nécessaire		X		Au moment de l'installation du porte outil et de l'outil
Verrou porte outil	Vérifier le bon fonctionnement du doigt d'indexage Nettoyer le dispositif, si nécessaire, avec		X	X	Hebdomadaire

EksoZeroG Maintenance					
Contactez Azairis pour tout endommagement ou dysfonctionnement de composant.					
Composant	Descriptif Maintenance		Utilisateur	Maintenance préventive	Fréquence
	un chiffon et / ou de l'air comprimé. Tirer le doigt d'indexage pour vérifier de nouveau le bon fonctionnement				
Porte outil et accessoire					
Porte outil « Guimbal »	Vérifier que le porte outil est bien verrouillé sur le bras ZeroG et dans une position désirée Vérifier que le porte outil n'a pas de fissures ou de déformation		X	X	A chaque utilisation
Galets et roulements à bille	Vérifier le fonctionnement des galets et roulements à bille. Éliminez tous les débris et nettoyez avec un chiffon et / ou de l'air comprimé.			X	Hebdomadaire
Vis de fixation	Vérifier que les vis de fixation serrent correctement le corps de l'outil utilisé Serrer de nouveau les vis si nécessaire		X	X	Hebdomadaire

8.2 Annexe 2 : Pièces de rechange

Article	Reference	Image
INTERFACE DE MONTAGE		
Interface Bras ZeroG4	Goupille : 105835 Receptacle : 105267	
Verrou de parkage	105830	
BRAS ZEROG4		
Bras ZeroG4 (G4)	105840	
Bague plastique interface (noire ou beige)	105511	
Molette d'ajustement (avec etiquette)	Molette : 105799 Etiquette : 106972	
Protection neoprene G4	105785	
Protection plastique G4	104973	

8.3 Annexe 3 : Proposition de sanglage sur outillages communs

